



MODERNIZAREA LEGISLATIEI FISCALE ȘI A ADMINISTRAȚIEI FISCALE

Contact:
Gabriel Biriș, Avocat
Str. Emanoil Porumbaru, nr. 77
RO-011424, București
T +40 21 260 07 10
F +40 21 260 07 20
gbiris@birisgoran.ro



Majorarea veniturilor fără creșterea cotelor de impozitare Cum?

- Prin lărgirea bazei impozabile;
- Prin creșterea gradului de conformare voluntară;
- Prin măsuri legislative care să ducă la reducerea evaziunii fiscale;
- Prin îmbunătățirea administrării fiscale.



Exemple de domenii vizate

- Piața muncii;
- Piața imobiliară;
- Holdinguri și încurajarea repatrierii veniturilor
- Măsuri simplificate la TVA



Piața muncii

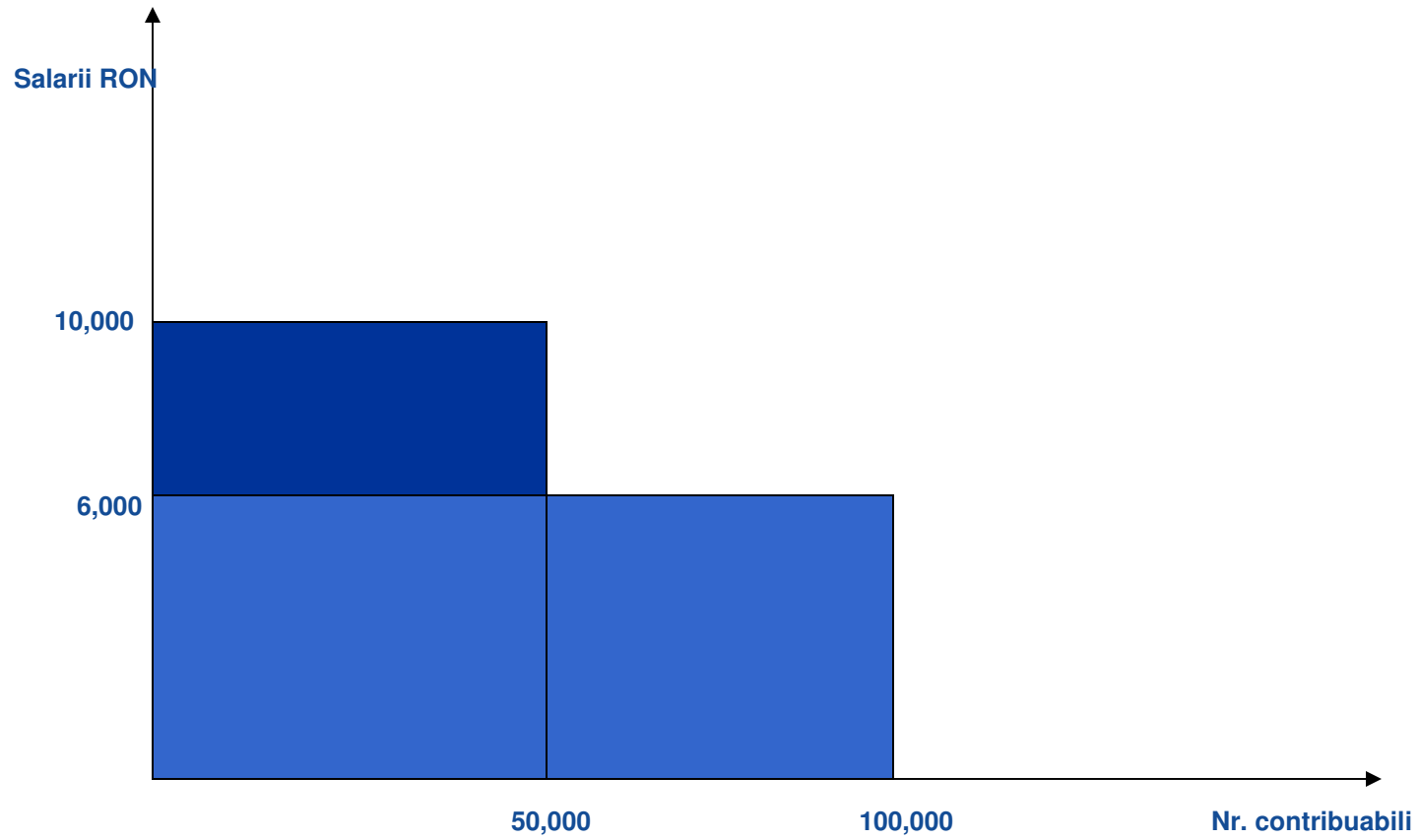
Probleme

- Munca la negru
- Număr mic de salarii mari (declarate!)
- Număr imens de salarii minime

Soluții

- Majorarea salariului minim (800 RON);
- Plafonarea contribuțiilor sociale, la un nivel rezonabil de 3 salarii medii;
- Uniformizarea bazei de calcul a contribuțiilor sociale

Piața muncii - Exemplu





Piața imobiliară

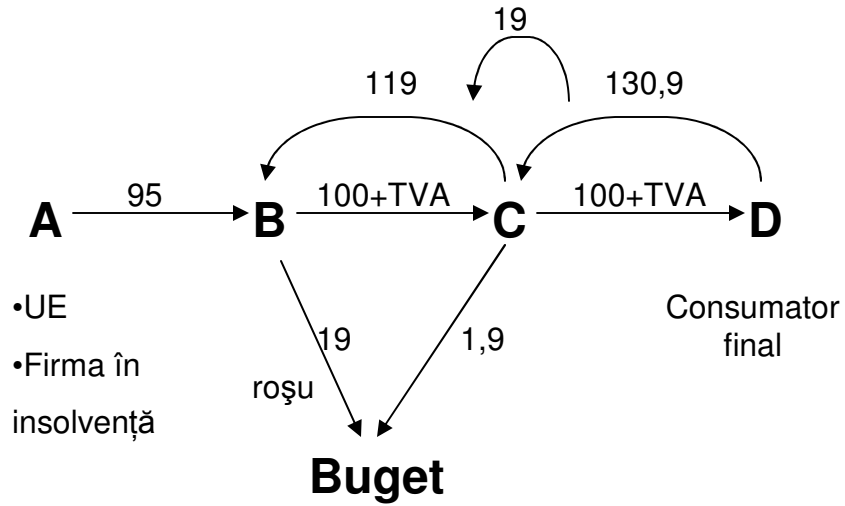
Probleme

- Neînregistrarea persoanelor fizice care desfășoară activități comerciale cu imobile fără îndeplinirea condițiilor legale;
- Taxele locale pe clădiri, pentru persoanele juridice.

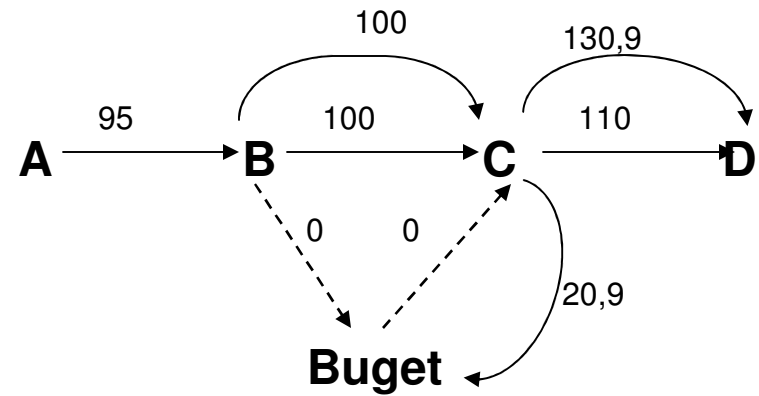
Soluții

- Clarificarea obligațiilor persoanelor fizice care desfășoară activități comerciale;
- Bază impozabilă unitară la impozitul pe clădiri pentru persoane fizice și juridice. Diferențierea impozitului în funcție de utilizare, iar nu de proprietar.

Acum



Măsuri simplificate





Combaterea evaziunii fiscale

- Prin introducerea măsurilor simplificate la TVA:

Avantaje:

- se va elimina furtul TVA de către intermediari;
- se va elimina riscul unor rambursări ilegale;
- forța de control va fi deblocată și folosită pentru controale de fond sau inopinate;
- se va reduce corupția din domeniul rambursărilor;
- se va reduce blocajul financiar.

Dezavantaje:

- necesitatea finanțării unui deficit temporar



Alte măsuri posibile

- Stimularea dezvoltării companiilor holding
 - Exceptarea de la impozitare a veniturilor din dividende (indiferent de sursă) și a câștigurilor de capital din vânzarea de participații, în funcție de anumite criterii de deținere (“*participation exemption*”);
- Facilitarea repatrierii sumelor “ascunse” în străinătate sau în țară
 - Impozit modic (de ex. 5%) aplicat asupra sumelor repatriate și declarate într-un anumit interval de timp (6 luni) ;
- Facilitarea declarării veniturilor obținute anterior înregistrării fiscale
 - Stabilirea unui moment “zero” pentru taxarea veniturilor comerciale nou declarate.



Contact

Gabriel Biriş

Avocat Asociat

BIRIŞ GORAN SCA

Str. Emanoil Porumbaru 77, sector 1, Bucureşti

tel/fax: 021 260 07 10; 021 260 07 20

gbiris@birisgoran.ro